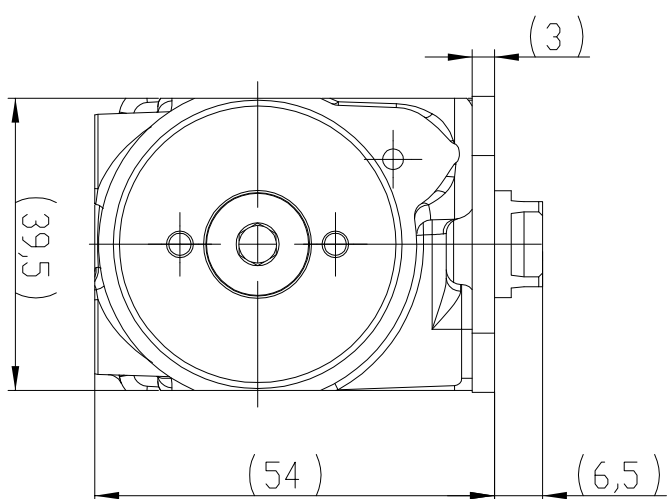
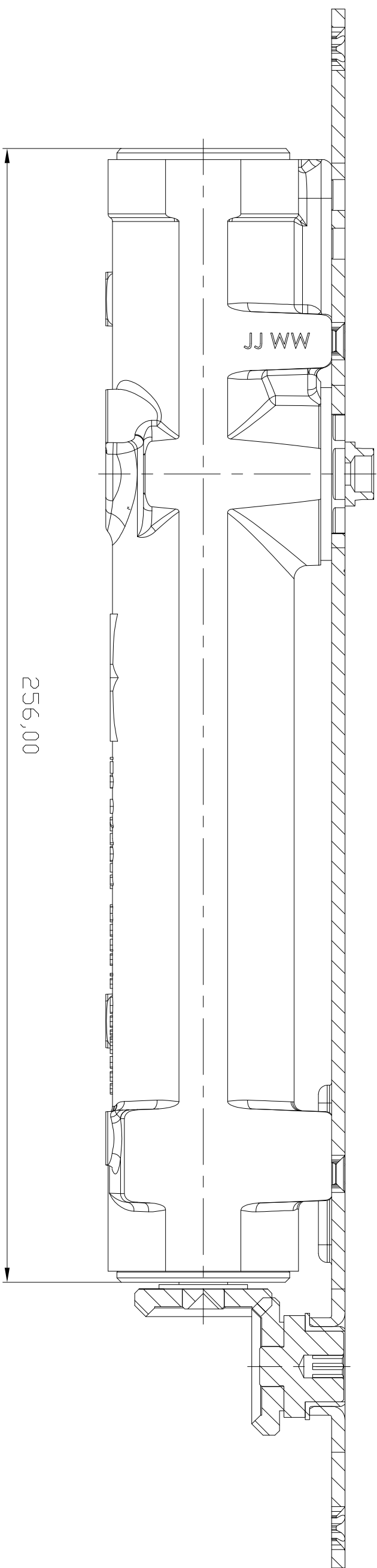


The reproduction, distribution and utilization of this document as well as the communication of its contents to others without explicit authorization is prohibited. Offenders will be held liable for the payment of damages. All rights reserved in the event of the grant of a patent, utility model or design.

Weitergabe sowie Vervielfältigung dieses Dokuments, Verwertung und Mitteilung seines Inhalts sind verboten, soweit nicht ausdrücklich gestattet. Zuwiderhandlungen verpflichten zu Schadenersatz. Alle Rechte für den Fall der Patent-, Gebrauchsmuster- oder Geschmacksmustereintragung vorbehalten.



9	8	7	6	5	4	3	2	1
9	-	-	-	-	-	-	-	-
8	-	-	-	-	-	-	-	-
7	-	-	-	-	-	-	-	-
6	-	-	-	-	-	-	-	-
5	-	-	-	-	-	-	-	-
4	-	-	-	-	-	-	-	-
3	-	-	-	-	-	-	-	-
2	-	-	-	-	-	-	-	-
1	-	-	-	-	-	-	-	-

Change No.	Date/Date	Name	Norm./Stand.	Name	Weight [g]	Volume [mm³]	Material	Edges	Fit	Format	Replacem.	Sheet / von . Bl.
3000000xxxx			*			3	ISD 13715		Max	A3	Zchng. vom 06.06.00	1

ITSS96 m. Befestigungspl. kpl
w. mounting plate assy.